

ソーシャルディスタンスパネル

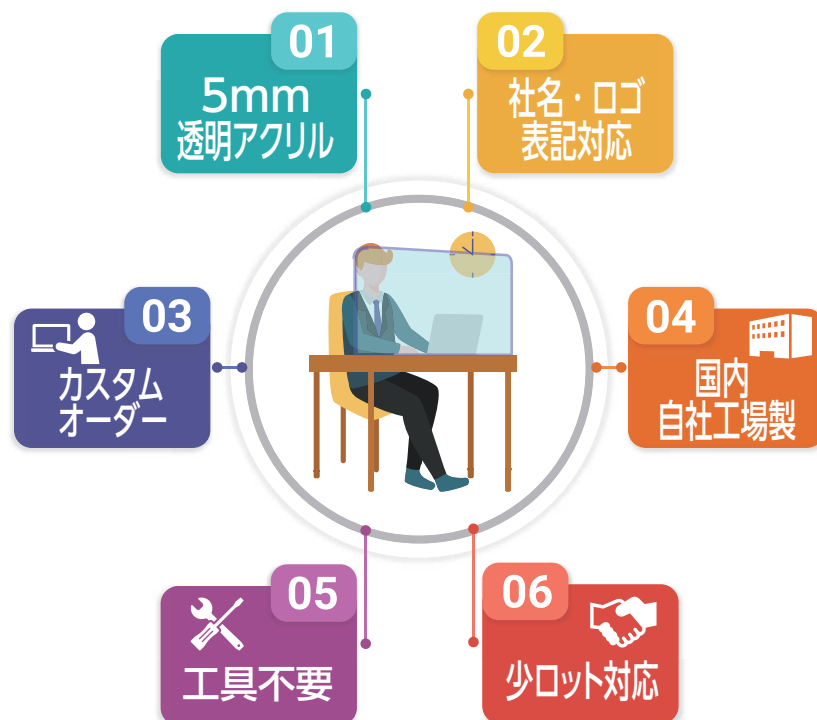
— あなた自身と大切な人を守る為に —

新型コロナウイルス拡散拡大防止対策として、既存の机やカウンターへ置くだけで設置が完了。対面接客時の飛沫感染予防に貢献致します。自社内レーザー加工設備を使用して、一台一台丁寧に製作致します。



社名・ロゴを
レーザー刻印

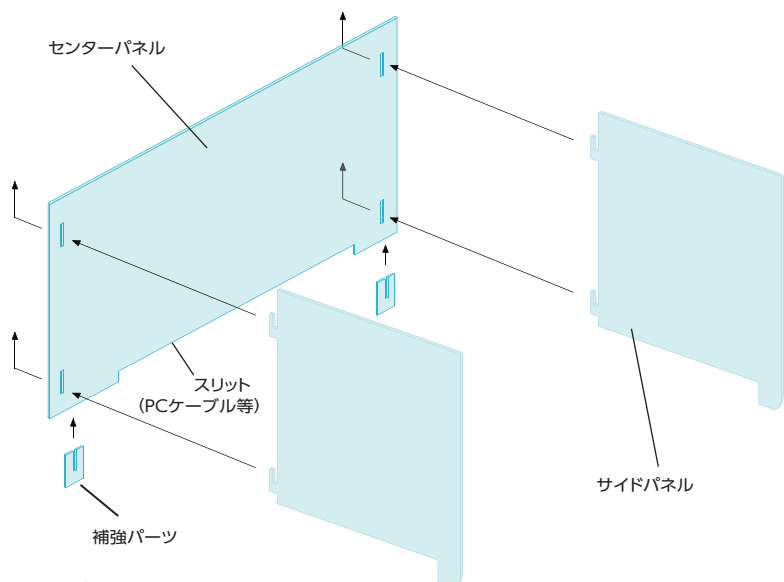
スリット
(PCケーブル等)



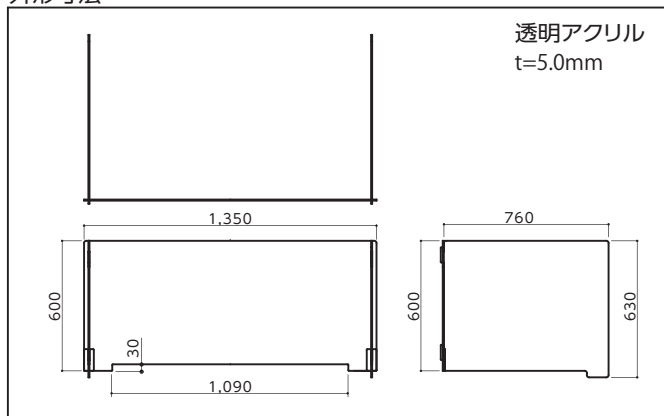
オフィス事務机
受付カウンター
対面接客カウンター
工場内作業机

□ 基本仕様

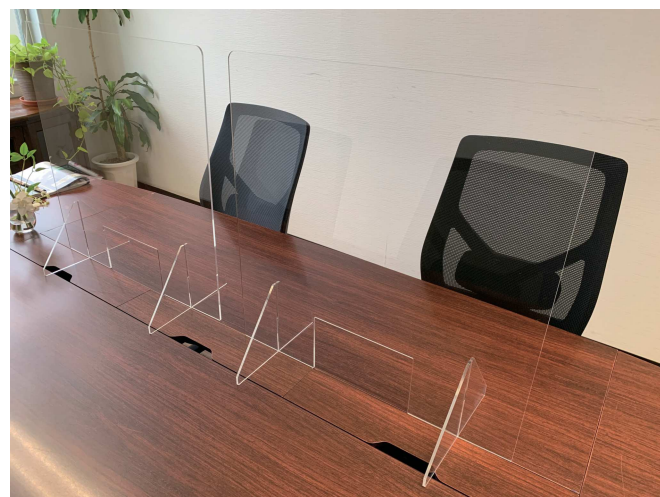
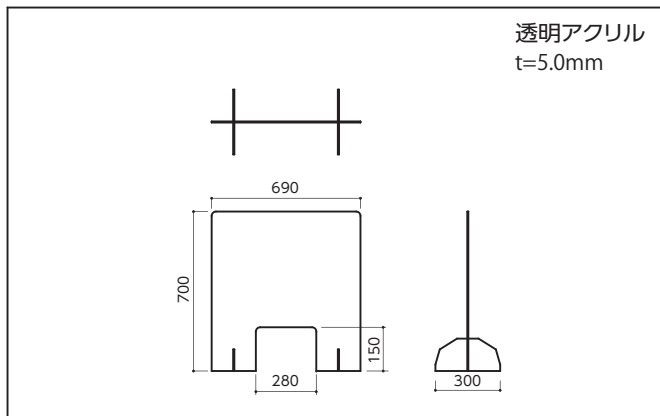
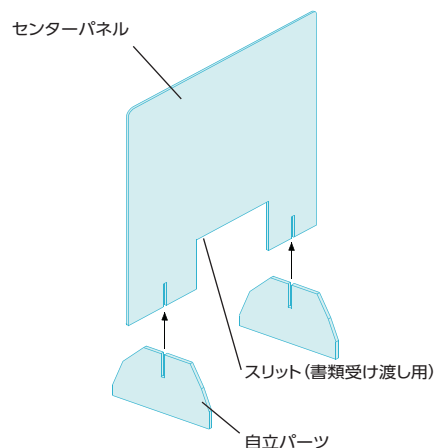
Aタイプ(コの字矩形タイプ)



外形寸法



Bタイプ(自立衝立タイプ)



□ カスタムオーダー仕様で製作承ります。

・各部外形加工寸法 / スリットサイズ / レーザーロゴ刻印※

※レーザー刻印をご注文の際は、ロゴデータをイラストレータファイルにて御支給下さい。

価格・納期は下記営業所までお問い合わせ下さい。

FKK corporation
www.fkk-corporation.com

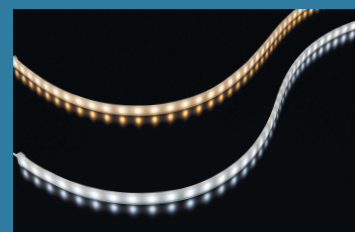
FKK LED

東京 03-6273-7396
大阪 06-6940-7104
名古屋 052-228-6539
福岡 092-477-3684
仙台 022-796-6527

FKKはLEDライン照明のメーカーです。独自の視点で開発したLEDライン照明の製造・販売を行っています。詳しくはHPをご覧ください。



レーザー加工機 (MERCURY 609)



LEDフレキシブルライト